

Működési tartomány M42 L

A képernyőn a kinyúlási értékeket a talajtámasz külső szélétől a létracsúcs ill. mentőkosár mellső széléig mérik. Az értékek az alváz és mátha függvényében kismértékben eltérhetnek.

A gépezetes tolólétra maximális kinyúlása a letalpalási szélességétől függően változik (standard vezetőfülkével).

Függőleges tartomány

M42 L RC 300 [115]

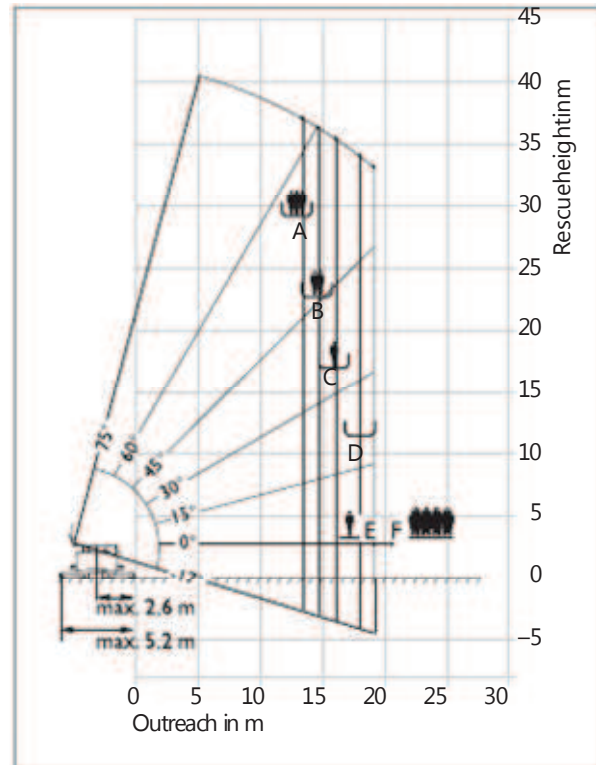
Üzemeltetés módja	Maximum terhelés	Maximum kinyúlás ¹⁾
A 3-személy	3 személy (270 kg)	13.65 m
B 2-személy	2 személy (180 kg)	14.85 m
C 1-személy	1 személy (90 kg)	16.10 m
D személy nélkül	–	17.35 m
E 1-személy kosár nélkül	1 személy (90 kg)	19.15 m
F Hídüzem	12 személy (1080 kg)	20.55 m

1) A támasztalp szélétől mérve

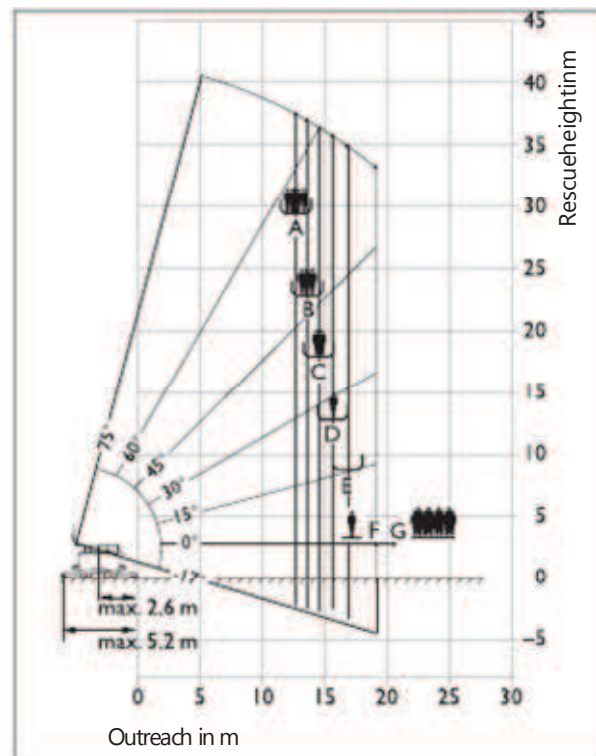
M42 L RC 400 [116]

Üzemeltetés módja	Maximum load	Maximum kinyúlás ¹⁾
A 4-személy	4 személy (360 kg)	12.8 m
B 3-személy	3 személy (270 kg)	13.6 m
C 2-személy	2 személy (180 kg)	14.7 m
D 1-személy	1 személy (90 kg)	15.8 m
E személy nélkül	–	16.9 m
F 1-személy kosár nélkül	1 személy (90 kg)	19.15 m
G Hídüzem	12 személy (1080 kg)	20.55 m

1) A támasztalp szélétől mérve



[115] Függőleges tartomány M 42 L RC 300

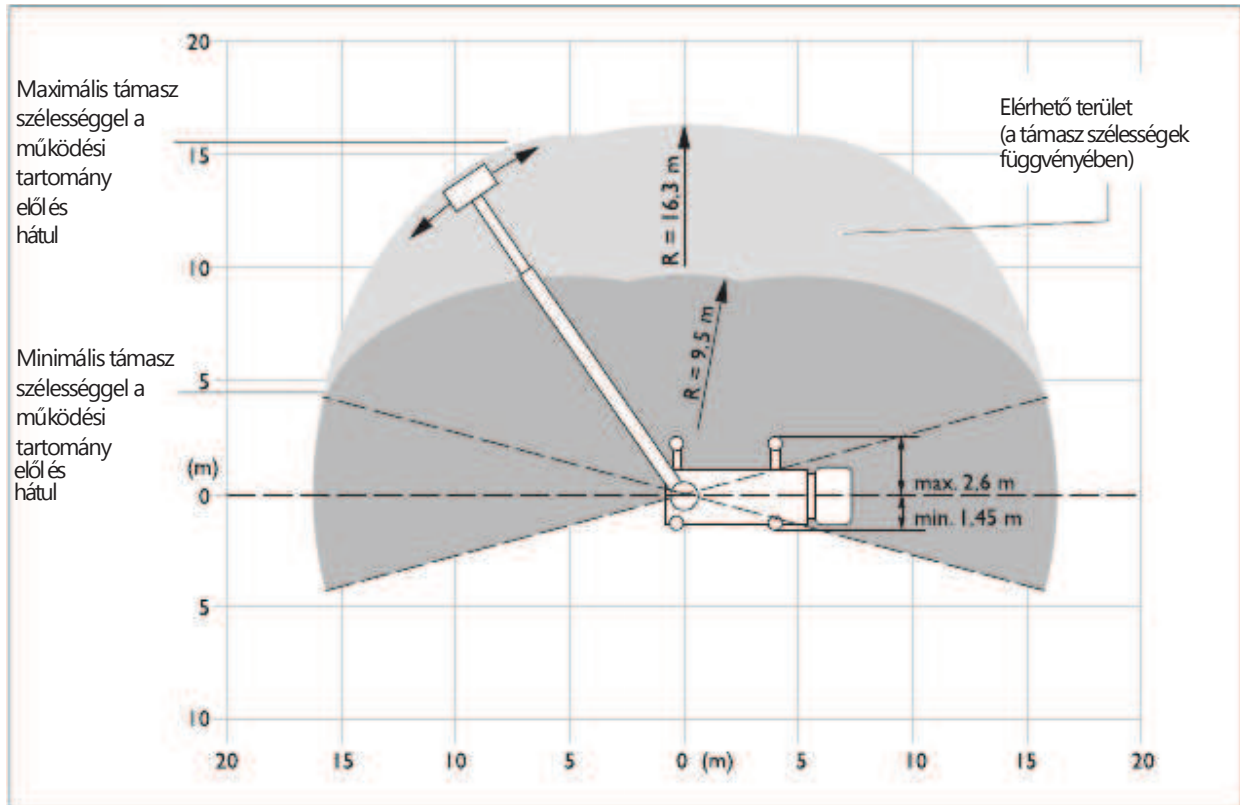


[116] Függőleges tartomány M 42 L RC 400



Vízszintes tartomány

Működési tartomány példák RC 300 kosárral 3 személyes módban különböző támasz szélességekkel.



[117] Vízszintes tartomány

